

APLICACIONES Y CARACTERÍSTICAS GENERALES/ APPLICATIONS AND GENERAL CHARACTERISTICS

Medidas Ø 20 a Ø 63 / Sizes Ø20 to Ø63

- La estanqueidad la realiza al retornar la semiesfera de PVC-U gracias al muelle y presionar contra una junta de EPDM. / The sealing is achieved by the return of the PVC-U semi-sphere thanks to the spring and pressing against an EPDM o-ring.
- Funcionamiento tanto en posición horizontal como vertical. / Horizontal and vertical operation.

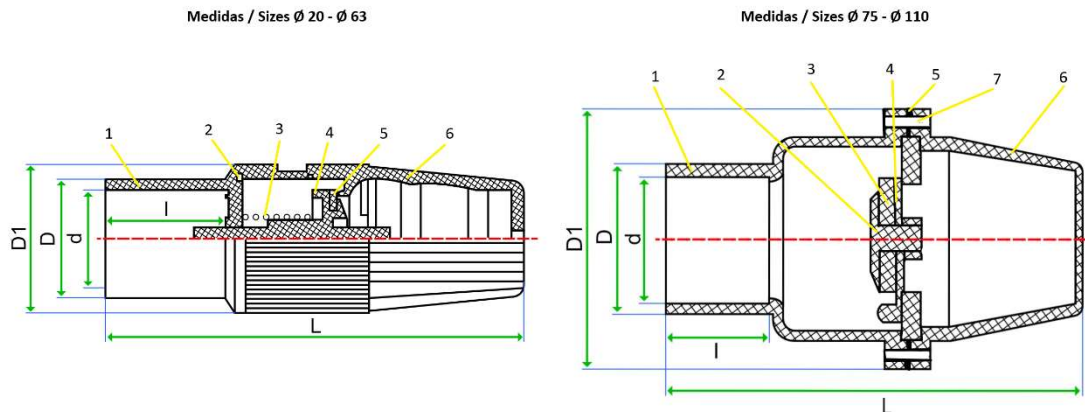
Medidas Ø 75 a Ø 110 / Sizes Ø75 to Ø110

- La estanqueidad la realiza mediante un cierre de clapeta que presiona contra una junta de EPDM. / The sealing is done by a flap closure that presses against an EPDM o' ring.
- Funcionamiento en posición vertical. / Vertical operation.

CARACTERÍSTICAS TÉCNICAS/ TECHNICAL SPECIFICATIONS

- Válvula de retención de pie de PVC-U. Cierre y junta tórica en EPDM. PN (Presión Nominal 16 bares para serie lisa y 10 bares para serie roscada. / PVC-U foot check valve. EPDM seal and O-ring. PN (Nominal pressure 16 bar for socket series and 10 bar for threaded series.
 Temperatura de funcionamiento: Mínima 0° C y Máxima 60° C. / Operating temperature: Minimum 0° C and Maximum 60° C
- Según norma UNE-EN ISO 1452-4 y UNE-EN ISO 1452-5 y de conformidad con la directiva Europea 97/23/CE y 2014/68/1E. / According to standards UNE-EN ISO 1452-4 and UNE-EN ISO 1452-5 and in accordance with European Directive 97/23/EC and 2014/68/1E

PLANO DE LA VÁLVULA/ VALVE DRAWING



DESCRIPCIÓN DE LOS ELEMENTOS/ DESCRIPTION OF THE ELEMENTS

Nº COMPONENTE	DENOMINACIÓN	MATERIAL	NORMA
1	Cuerpo Body	PVC-U	UNE-EN ISO 1452-4
2	Junta Tórica / Soporte Cierre O-Ring / Closure Support	EPDM / PVC-U	UNE-EN ISO 681, UNE EN ISO 2861 Y UNE-EN ISO 1629 / UNE-EN ISO 1452-4
3	Muelle / Clapeta Spring / Flap	STAINLESS STEEL A3/ PVC-U	UNE EN ISO 3506-1 / UNE-EN ISO 1452-4
4	Puerta / Cierre Clapeta Gate / Flap Closure	PVC-U / EPDM	UNE-EN ISO 1452-4 / UNE-EN ISO 681, UNE EN ISO 2861 Y UNE-EN ISO 1629
5	Cierre /Junta Tórica Cierre Seal / O-ring body	EPDM	UNE-EN ISO 681, UNE EN ISO 2861 Y UNE-EN ISO 1629
6	Cuerpo Body	PVC-U	UNE-EN ISO 1452-4
7	Tornillos y tuercas Screws and nuts	STAINLESS STEEL A3	UNE EN ISO 3506-1

MEDIDAS/ MEASURES



CORAPLAX

FICHA TÉCNICA / DATA SHEET
VÁLVULAS RETENCIÓN PIE / FOOT VALVE

Revisión: 1

Fecha: ENERO-2021

Página 2 de 2

DN	D	d Ø	d "	L	I	D1	Kg
15	31	20	½"	137	31	43.7	0.090
20	35.5	25	¾"	141	32.5	43.7	0.132
25	41.9	32	1"	141	32.8	43.7	0.195
32	51	40	1 ¼"	195.3	35	78	0.309
40	60.3	50	1 ½"	217.4	56	78	0.493
50	72.5	63	2"	217.4	57	78	0.701
65	90	75	2 ½"	293.4	73.5	171.6	1.370
80	76.4	90	3"	252	58.2	183.8	2.082
100	115	110	4"	360	91	216	2.059